

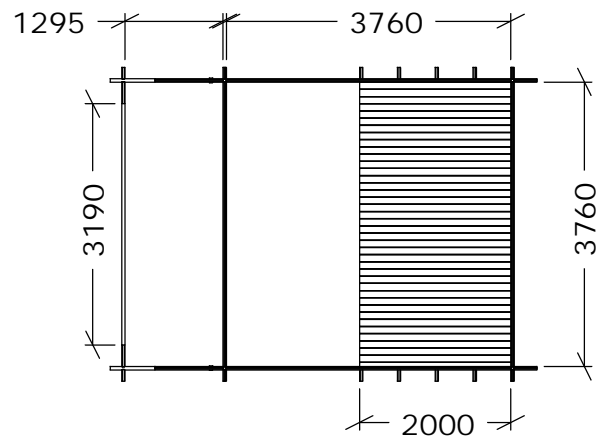
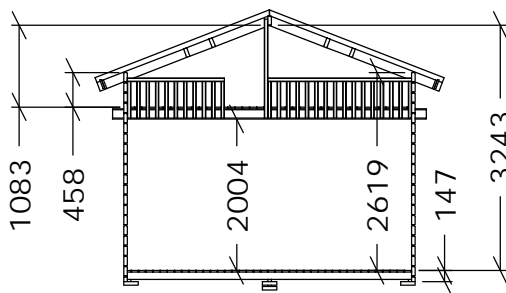
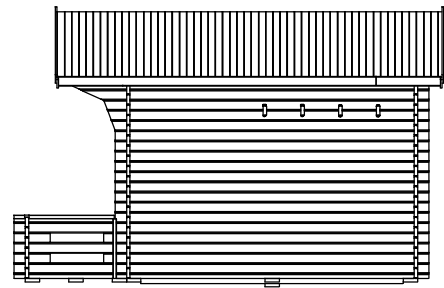
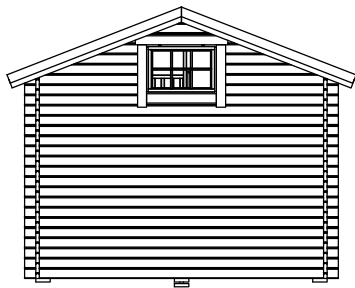
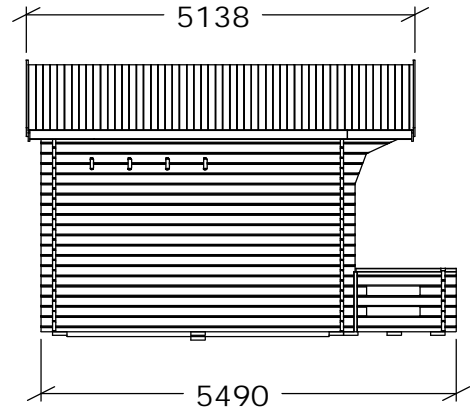
# Loftstugan 15m<sup>2</sup>



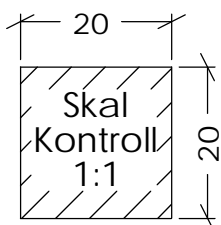
Tel. +46 952 12222 Fax. +46 952 10300  
E-Mail: info@sorselestugan.se www.sorselestugan.se

Ver. 1.3

Skala 1:100 om ej annan anges.



De två liggande fönstren placeras av kund på valfri plats.  
Kunden sågar själv upp hålen.



\* = OBS! 65mm lägre  
Plintmått 200x200

